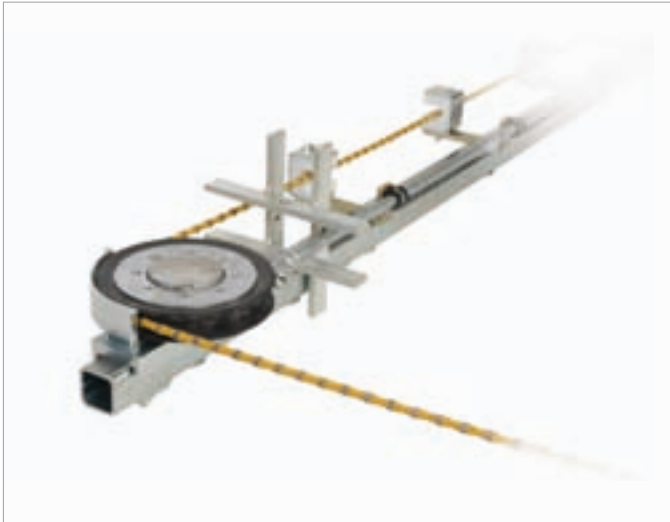
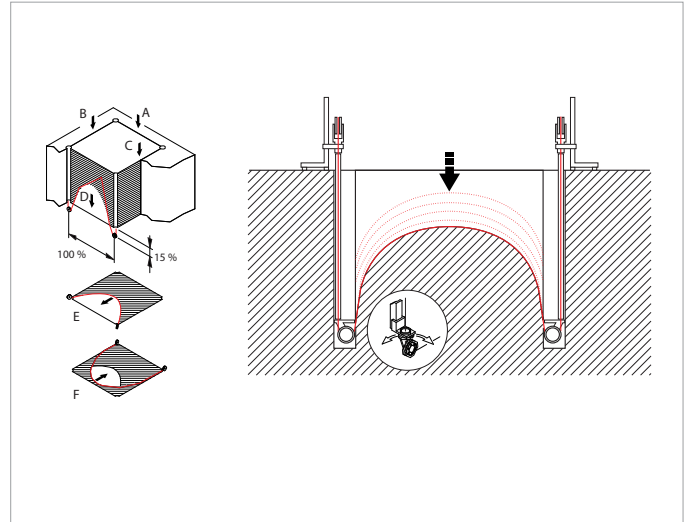


ZUBEHÖR SEILSÄGEN

TAUCHROHR



Ausrüstung um einen Quader aus Beton-Fundamenten herauszuschneiden



Tauchseilsägeverfahren für horizontale und vertikale Schnitte.
Schnitttiefen bis 2,5 m

UMLENKROLLEN FÜR SEILFÜHRUNG



Universalbock: Seilumlenkung in alle Richtungen möglich



Raum-Umlenkrolle: Seilumlenkung mit zwei verstellbaren Achsen



Umlenkrolle: Seilumlenkung mit einer verstellbaren Achse



Stützrolle: Eliminiert Seildurchhänger und verringert Schwingungen

Tauchrohr

ZUBEHÖR	
964256	Tauchrohr komplett rechts
964253	Tauchrohr komplett links
977099	Grundschenkrolle zu Tauchrohr

Umlenkrollen

ZUBEHÖR	
980712	Bock kurz
980723	Bock lang
977536	Universalbock links
977535	Universalbock rechts
980713	Schenkrolle Universalbock
969109	Dübellehre für Universal-Bock
980722	Raum-Umlenkrolle mit Bride
964254	Umlenkrolle Ø 200 mm
964419	Umlenkrolle Ø 200 mm mit Loch Ø 13 mm
961902	Umlenkrolle Ø 200 mm mit Loch Ø 13mm (75 Shore)
980714	Umlenkrolle Ø 200 mm mit Bride
980706	Stützrollenpaar mit Bride